

Suburbano
Suburban
CIVIC V2



Asiento de pasajero
Passenger seat



Seating - on a higher level.



CIVIC V2

- Confortable y espacioso para el pasajero
- Brinda protección antibacteriana y seguridad al pasajero
- Mejor aprovechamiento de los espacios
- Asiento polivalente en su aplicación y uso
- Fácil mantenimiento y vida larga del asiento
- Funcionalidad práctica y sólida para el operador

Respaldo de espesor reducido con reducción progresiva de anchura con la altura. Cojín espacioso y mullido íntegramente en espuma. Amplio y ergonómico asidero, integrado en el diseño. Fundas fácilmente recambiables y carcasas anti-vandálicas. Construcción totalmente modular.

EQUIPAMIENTO STANDARD

- Carcasas anti-vandálicas
- Inclinación respaldo 108°
- Asidero superior integrado, color negro
- Cojín y respaldo tapizado en moqueta o PVC
- Fundas intercambiables

STANDARD EQUIPMENT

- Anti-vandal backrest shell
- Backrest inclination 108°
- Integrated handgrip in black colour
- Cushion and backrest fully trimmed in moquette or artificial leather
- Interchangeable covers

OPCIONALES

- Asideros superiores y asas laterales hecho en plástico antibacteriano permanente
- Tapa superior color negro, amarillo o naranja
- Logotipo bordado
- USB
- Brazo codera o elevable (pasillo o costado)
- Soporte de barra diámetro 33 o 35 mm
- Cinturón de seguridad enrollable 2 puntos
- Cojín rebajado
- Respaldo menos espesor
- Apoya maletas
- Pata pasillo / sujeción costado
- Cantilever
- Plataforma abatible con pestillo
- Plataforma desmontable con pestillo
- Plaza individual o MUKI

OPTIONAL

- Top handle and lateral handle made of permanent antibacterial plastics
- Backrest top cover black, yellow or orange colour
- Embroidered logo
- USB charger
- Hip restraint or fold up armrest (aisle side or wall side)
- Hand pole connector 33 or 35 mm
- Retractable 2 pt safety belt
- Extra thin cushion
- Extra thin backrest
- Luggage restraint
- Aisle side pedestal / wall side fixation
- Cantilever
- Hinged platform with lock
- Removable platform with lock
- Individual places or MUKI seat

OTROS OPCIONALES BAJO CANTIDADES MÍNIMAS

- Colores personalizados de asidero y carcasa respaldo
- Tapizados en combinación de pieles y textiles

OTHER OPTIONS SUBJECT TO MINIMUM QUANTITIES

- Customised colours of backrest shell and handgrip
- Covers in leather and textile combinations



ANTIBACTERIAL HANDLES



LIGHT WEIGHT VERSION



2PT SAFETY BELT



RMP WIDTH PLACE



CIVIC V2

- High level of comfort and space
- Provides antibacterial protection and safe support to the passenger
- Maximises seat pitches
- Polyvalent seat in use and application
- Simple maintenance of parts
- Practical functionality for the operator

Slimmed down backrest with progressive width reduction with height from floor level. Massive and comfortable cushion build in mould foam. Stylish and ergonomic handgrip integrated in the backrest. Easily replaceable covers and anti vandal rear shell. All elements of modular construction.

ACCESORIOS ACCESSORIES



Asidero amarillo /
Yellow handgrip



Tapa superior /
Top cover



Soporte de barra /
Hand pole connector



Cinturón 2pt enrollable /
Retractable 2pt safety
belt



Tapizado
antibacteriano /
Antibacterial trimming



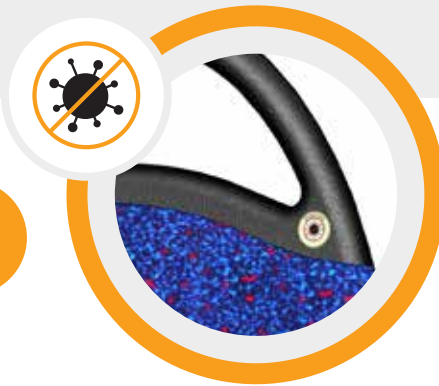
Brazo elevable /
Fold-up armrest



Brazo codera /
Hip restraint



USB / USB charger



Asidero antibacteriano

Antibacterial handles



Frontal
Front



Trasera
Back



Plaza MUKI
MUKI seat

Suburbano Suburban CIVIC V2

Asiento de pasajero
Passenger seat

Hecho en materiales reciclables y homologado de acuerdo a las Normativas Y Directivas Europeas vigentes.

All materials are recyclable and certified in accordance with European Directives.

Sujeto a modificaciones técnicas.
Edición 06/2021.

Subject to technical modifications.
Updated 06/2021.

PESO / WEIGHT

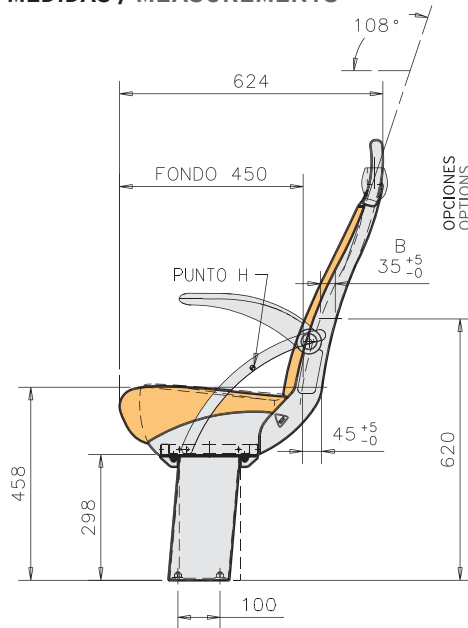
21,3kg asiento doble (con 1 pata y sujeción pared).

Opcional: 17,2kg en versión estructura ligera sin cinturón.

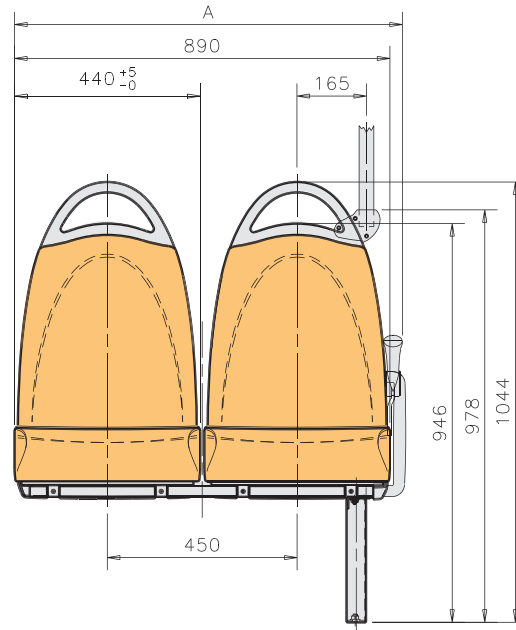
21,3kg (with 1 pedestal and side fixing).

Optional: 17,2 kg in light weight version w/o safety belt.

MEDIDAS / MEASUREMENTS



COTAS EN MM / DIMENSIONS IN MM



	A
BRAZO ELEVABLE / FOLD-UP ARMREST	920
BRAZO CODERA / HIP RESTRAINT	928
(*) BRAZO CODERA METIDO / HIP RESTRAINT, NARROW	918

(*) Opcional / Opcion

SPAIN

ISRINGHAUSEN SPAIN S.L.U.

Pol. Industrial Landaben C/L

31012 Pamplona · Navarra · SPAIN

T. +34 948 286 030

F. +34 948 187 207

info@es.isri.de

www.isri.de

UNITED KINGDOM
ISRINGHAUSEN (GB) LTD
Second Avenue
Redwither Business Park
WREXHAM - LL13 9XQ
T. +44 (1978) 666 300
F. +44 (1978) 660 192

TURKEY
ISRINGHAUSEN Oto Yan Sanayi
Yedek Parça ve Koltuk Sistemleri
Sanayi ve Ticaret A.Ş.
Demirtaş Organize Sanayi Bölgesi
Mustafa Karaer Cad. - Acelya sok No 2
16369 Bursa - Türkiye
T. +90 224 219 00 40
F. +90 224 261 01 21

MEXICO
ISRINGHAUSEN
Querétaro S.A. de C.V.
Av. de las Misiones, 23,
Fracc. Ind. Bernardo Quintana
76240, El Marques,
QRO, MEXICO
T. +52 442 221 5123
F. +52 442 221 5744

