

Suburbano
Suburban
CIVIC V0



Asiento de pasajero
Passenger seat



Seating - on a higher level.



CIVIC VO

- Confortable y espacioso para el pasajero
- Brinda protección antibacteriana y seguridad al pasajero
- Mejor aprovechamiento de los espacios
- Asiento polivalente en su aplicación y uso
- Fácil mantenimiento y vida larga del asiento
- Funcionalidad práctica y sólida para el operador

EQUIPAMIENTO STANDARD

- Carcasas anti-vandálicas
- Inclinación respaldo 108°
- Asidero superior integrado, color negro
- Cojín y respaldo tapizado en moqueta o PVC
- Fundas intercambiables

OPCIONALES

- Asidero superior integrado, color amarillo
- Asideros superiores y asas laterales hecho en plástico antibacteriano permanente
- Tapa superior, color negro, amarillo o naranja
- Apoyacabezas V3
- Logotipo bordado
- USB
- Brazo codera o elevable (pasillo o costado)
- Soporte de barra diámetro 33 o 35 mm
- Cinturón de seguridad enrollable 2 puntos
- Cojín rebajado
- Apoya maletas
- Pata pasillo / sujeción costado
- Cantilever
- Plataforma abatible con pestillo
- Plaza individual o MUKI

OTROS OPCIONALES BAJO CANTIDADES MÍNIMAS

- Colores personalizados de asidero y carcasa respaldo
- Tapizados en combinación de pieles y textiles

Respaldo de espesor reducido con disminución progresiva de anchura con la altura. Cojín ergonómico de gran amplitud y reducido espesor. Asidero de diseño amplio y ergonómico, integrado en el diseño que permite una optima visibilidad. Fundas de fácil recambio, carcasas anti-vandálicas. Todos los elementos son modulares.

STANDARD EQUIPMENT

- Anti-vandal backrest shell
- Backrest inclination 108°
- Integral handgrip, black colour
- Cushion and backrest fully trimmed in moquette or artificial leather
- Interchangeable covers

OPTIONAL

- Integral handle, yellow colour
- Top handle and lateral handle made of permanent antibacterial plastics
- Backrest top cover, black, yellow or orange colour
- Headrest V3
- Embroidered logo
- USB charger
- Hip restraint or fold-up armrest (aisle or wall side)
- Hand pole connector 33 or 35 mm
- Retractable 2 pt safety belt
- Extra thin cushion
- Luggage restraint
- Aisle side pedestal / wall side fixation
- Cantilever
- Hinged frame with lock
- Individual places or MUKI seat

OTHER OPTIONS SUBJECT TO MINIMUM QUANTITIES

- Customised colour backrest shell and handgrip
- Trimmed in leather-textile combinations



ANTIBACTERIAL HANDLES



LIGHT WEIGHT VERSION



2PT SAFETY BELT



RMP WIDTH PLACE



CIVIC VO

- High level of comfort and space
- Provides antibacterial protection and safe support to the passenger
- Maximises seat pitches
- Polyvalent seat in use and application
- Simple maintenance of parts
- Practical functionality for the operator

Slimmed down backrest with progressive width reduction to height from floor level. Massive and comfortable cushion build in foam. Stylish and ergonomic handgrip integrated in the backrest allows optimum visibility. Easily replaceable covers and anti vandal rear shell. All elements of modular construction.

ACCESORIOS ACCESSORIES



Apoyacabezas V3 /
Headrest V3



Tapa superior /
Top cover



Soporte de barra /
Hand pole connector



Cinturón 2pt ventral /
Inertia safety belt



Tapizado
antibacteriano /
Antibacterial trimming



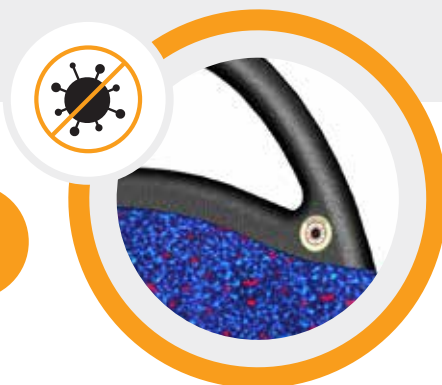
Brazo elevable /
Fold-up armrest



Brazo codera /
Hip restraint



USB / USB charger



Asidero antibacteriano

Antibacterial handles



Frontal
Front



Trasera
Back



Plaza MUKI
MUKI seat

Suburbano Suburban CIVIC V0

Asiento de pasajero
Passenger seat

Hecho en materiales reciclables y homologado de acuerdo a las Normativas Y Directivas Europeas vigentes.

All materials are recyclable and certified in accordance with European Directives.

Sujeto a modificaciones técnicas.
Edición 06/2021

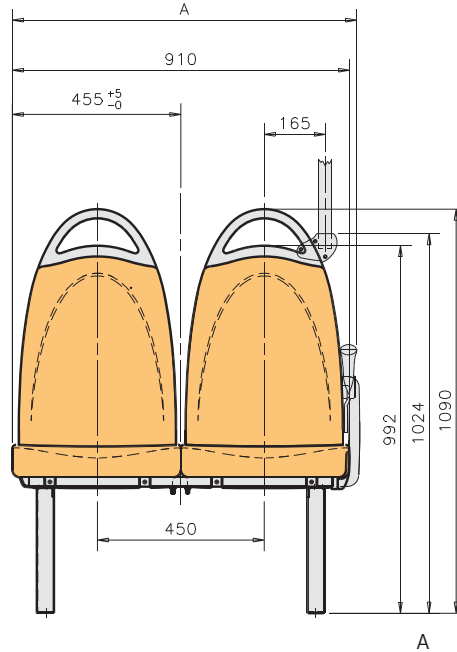
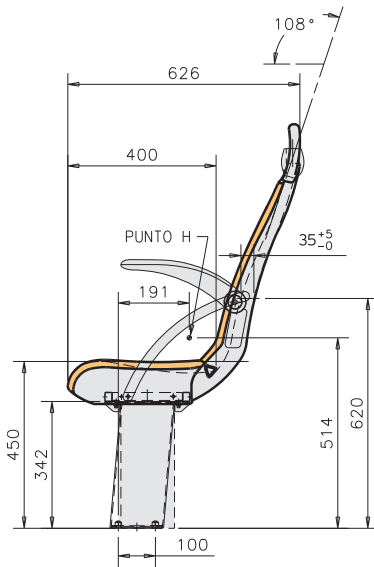
Subject to technical modifications.
Updated 06/2021

PESO / WEIGHT

20,3kg asiento doble (con 1 pata y fijación pared).
Opcional: estructura más ligera para versión sin cinturón.

20,3kg double seat (with 1 pedestal and wall fixation).
Optional: light weight version w/o safety belt.

MEDIDAS / MEASUREMENTS



BRAZO ELEVABLE / FOLD-UP ARMREST	930
BRAZO CODERA / HIP RESTRAINT	938
(*) BRAZO CODERA METIDO / HIP RESTRAINT, NARROW	928

(*) Opcional / Option

COTAS EN MM / DIMENSIONS IN MM

SPAIN ISRINGHAUSEN SPAIN S.L.U.

Pol. Industrial Landaben C/L
31012 Pamplona · Navarra · SPAIN
T. +34 948 286 030
F. +34 948 187 207
info@es.isri.de
www.isri.de

UNITED KINGDOM
ISRINGHAUSEN (GB) LTD
Second Avenue
Redwither Business Park
WREXHAM - LL13 9XQ
T. +44 (1978) 666 300
F. +44 (1978) 660 192

TURKEY
ISRINGHAUSEN Oto Yan Sanayi
Yedek Parça ve Koltuk Sistemleri
Sanayi ve Ticaret A.Ş.
Demirtaş Organize Sanayi Bölgesi
Mustafa Karaer Cad. - Acelya sok No 2
16369 Bursa - Türkiye
T. +90 224 219 00 40
F. +90 224 261 01 21

MEXICO
ISRINGHAUSEN
Querétaro S.A. de C.V.
Av. de las Misiones, 23,
Fracc. Ind. Bernardo Quintana
76240, El Marques,
QRO, MEXICO
T. +52 442 221 5123
F. +52 442 221 5744

