

Turismo
Tourism



EGA SPORT

Asiento de pasajero
Passenger seat



Seating - on a higher level.



EGA SPORT

- El asiento ideal para viajes turísticos
- Excelente sensación de contacto al asiento
- Bajo peso y total seguridad para el pasajero
- Cómodo apoyo de la espalda y la cabeza
- Fácil acceso y excelente visibilidad
- Optimización de uso y acceso al asiento

Asiento súper ligero, ergonómico, reclinable con cinturones de seguridad totalmente integrados. Respaldo y cojín diseñados ergonómicamente para una sensación de conducción deportiva. Apoyacabezas rebajado con orejetas de descanso. Cojines más anchos gracias al diseño del apoyabrazos abatible. Asideros traseros con función perchero. Amplia gama de accesorios y diferentes anchuras para adecuarse a las necesidades el cliente.

EQUIPAMIENTO STANDARD

- Lateral pasillo con apoyabrazos descendente
- Carcasa trasera con asideros verticales con colgadores
- Reclinable multiposicional resorte de gas
- Rodapié trasero
- Fundas en PVC ó piel con doble cosido en contorno funda respaldo y cojín

OPCIONALES

- Versiones de diferentes anchos de asiento doble
- Reclinaciones máximas 20-150mm
- Carcasa trasera tapizada
- Apoyabrazos abatibles y/o fijos, centrales y/o costados
- Lateral costado con brazo fijo y/o abatible
- Pre-instalación de audio
- Pre-instalación pantalla TFT 7" Azimut
- Cinturón de seguridad enrollable 2 y 3 puntos
- Cinturón "COMFORT BELT" de 3pt, ajustable en altura
- Isofix o top tether con Isofix
- Reposapiernas
- Portaobjetos trasero
- USB y/o enchufe
- Portatablet
- Mesita solidaria con revistero
- Mesita independiente
- Revistero red
- Apoyapiés de 2 o 4 posiciones regulable
- Papelera
- Iluminación en pata
- Anclaje rápido silla de ruedas
- Desplazable, abatible y/o giratorio
- Opción M1 o M2

OPCIONALES DE TAPICERÍA

- Diseño personalizado por combinación de varios textiles
- Espejo en piel o PVC
- Insertos en cojín y respaldo en piel o PVC
- Logotipo bordado / grabado en piel
- Tapizado de brazos en piel o PVC

STANDARD EQUIPMENT

- Aisle lateral cover with folding armrest
- Backrest shell with vertical handgrip and hooks
- Multipositional inclination gas spring
- Rear skirting frame
- Trimmed with vinyl or leather with twin stitching surrounding backrest and seat cushion cover seams

OPTIONAL

- Double seats in different width
- 20-150 mm maximum reclining
- Trimmed backrest shell
- Fixed or folding armrests, central or window side
- Alu side cover with fixed or folding armrest
- Audio installation
- Installation TFT 7 "Azimut" screen
- Retractable safety belt, 2pt or 3 pt
- 3pt belt "COMFORT BELT"
- Isofix or top tether with Isofix
- Legrest
- Storage tray
- USB charger and/or socket
- Tablet holder
- Small table with magazine net
- Independent table
- Magazine net
- Footrest, adjustable 2 or 4 positions
- Litter box
- Light in pedestal
- Quick release fixing for wheel-chairs
- Moveable to gangway, swivel-folding and folding systems
- Option class M1 and M2

TRIMMING OPTIONALS

- Customized design by trimming combinations of textiles
- Headrest pad in leather or vinyl
- Backrest and cushion pad in leather or vinyl
- Embroidered logotypes / prints in leather
- Trimmed armrests in leather or vinyl



3PT SAFETY BELT



VERSION M1



VERSION M2



NARROW VERSION



EGA SPORT

- Designed for tourist tours
- Excellent feeling of contact with the seat
- Minimum weight and total safety for the user
- Comfortable support to back and head
- It allows easy access and guarantees visibility
- Optimising the interior space

This extremely lightweight is ergonomically designed with integrated safety belts, trapezium shape high backrest and reclining armrest and rear handle with hook function. The unique design of its seat covers allows lots of combinations and enhances seat attractiveness. Comprehensive and wide range of accessories with different cushion lengths/ widths for client customization.

ACCESORIOS ACCESSORIES



Apoyabrazos central -
costado / Armrest
central - side



Cinturón 3 pt ajustable en
altura / Comfort belt 3 pt



Portaobjetos trasero +
USB / Storage tray + USB



Mesita independiente /
Independent table



Audio pre-instalación /
Audio pre installation



Reposapiernas /
Leg rest



Papelera /
Litter bin



Apoyapiés 2 o 4 pos /
Footrest 2 or 4 positions



Revistero /
Magazine net



Mesita solidaria /
Small table



Pantalla TFT /
Screen TFT

Turismo Tourism EGA SPORT

Asiento de pasajero
Passenger seat

Hecho en materiales reciclables y homologado de acuerdo a las Normativas Y Directivas Europeas vigentes.

All materials are recyclable and certified in accordance with European Directives.

Sujeto a modificaciones técnicas.
Edición 06/2021

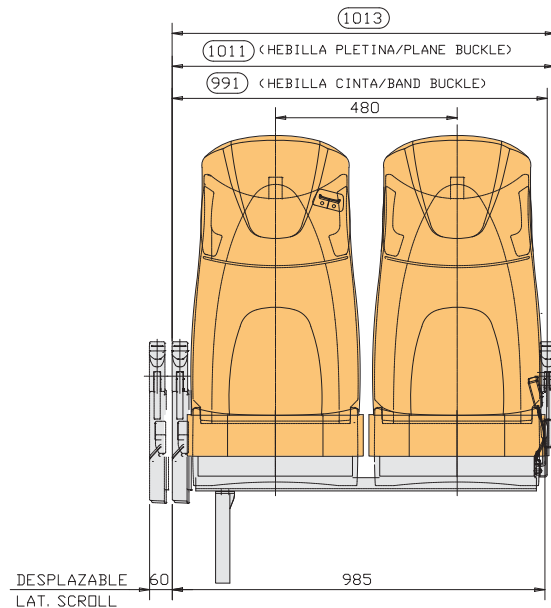
Subject to technical modifications.
Updated 06/2021

PESO / WEIGHT

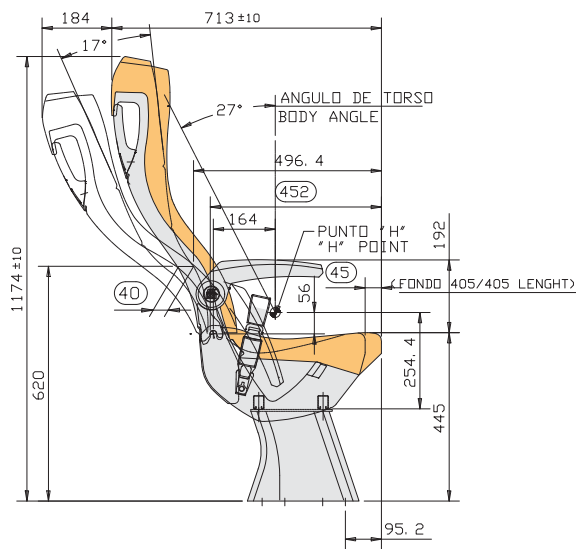
26,8kg plaza doble tap. PVC con asideros verticales (estándar), pata y sujeción costado. 28,3kg con cinturón 2pt. 28,9kg con cinturón 3pt.

26,8kg double seat trimmed in vinyl, with vertical handgrip, pedestal and side fixing. 28,3kg with 2pt safety belt. 28,9kg with 3pt safety belt

MEDIDAS / MEASUREMENTS



COTAS EN MM / DIMENSIONS IN MM



SPAIN ISRINGHAUSEN SPAIN S.L.U.

Pol. Industrial Landaben C/L
31012 Pamplona · Navarra · SPAIN
T. +34 948 286 030
F. +34 948 187 207
info@es.isri.de
www.isri.de

UNITED KINGDOM
ISRINGHAUSEN (GB) LTD
Second Avenue
Redwither Business Park
WREXHAM - LL13 9XQ
T. +44 (1978) 666 300
F. +44 (1978) 660 192

TURKEY
ISRINGHAUSEN Oto Yan Sanayi
Yedek Parça ve Koltuk Sistemleri
Sanayi ve Ticaret A.Ş
Demirtaş Organize Sanayi Bölgesi
Mustafa Karaer Cad. - Acelya sok No 2
16369 Bursa - Türkiye
T. +90 224 219 00 40
F. +90 224 261 01 21

MEXICO
ISRINGHAUSEN
Querétaro S.A. de C.V.
Av. de las Misiones, 23,
Frac. Ind. Bernardo Quintana
76240, El Marques,
QRO, MEXICO
T. +52 442 221 5123
F. +52 442 221 5744

